



 **ENQUIP**®

GH21350

**35.000 KGF
(77,000 LBF)**

GHL21350

35.000 KGF (77,000 LBF)



GUINCHO HIDRÁULICO DE LEVANTAMENTO HYDRAULIC HOIST WINCH

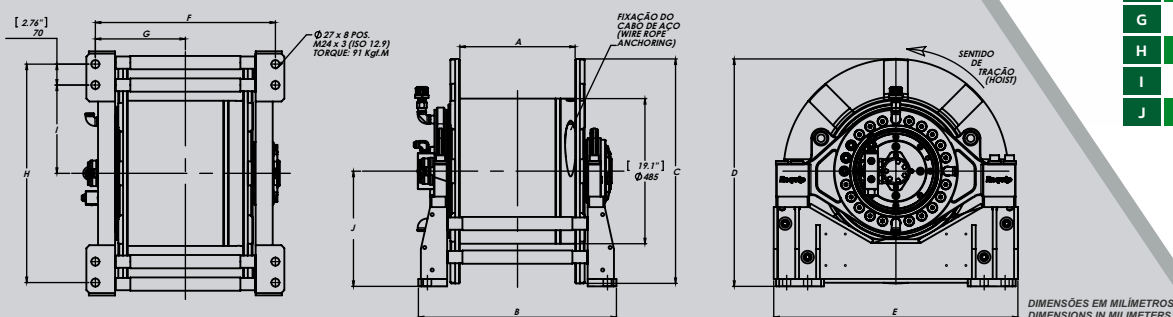
CARACTERÍSTICAS FEATURES

- Freio multi-discos, normalmente aplicado por molas, liberado por pressão hidráulica. Confere ao guincho a capacidade de frear a carga mesmo ocorrendo falha hidráulica. Freio em conjunto com embreagem uni-direcional anti-recuo.
- Redutor planetário altamente compacto, montado internamente ao tambor, composto por engrenagens em aço ligado tratadas termicamente, conferindo elevada vida útil ao equipamento.
- Acionado por motor hidráulico de engrenagens, motor de pistões axiais ou motor orbital.
- Válvula de frenagem dinâmica, de contrabalanço, permite uma operação suave e controle preciso da carga.
- Tambor montado sob rolamentos de alto desempenho, maximizando a eficiência.
- Peso Bruto (Sem Cabo de Aço): 1.170 Kgf.
- Multi-disc brake, normally applied by spring, hydraulically released. Gives to the winch brake capacity even under hydraulic failure. Brake mounted with one-direction overriding clutch.
- Compact planetary gear reducer, mounted inside the drum, compound by alloy steel gears, heat treated, giving to the equipment a higher life cycle.
- Driven by hydraulic gear motor, bent-axis piston motor or hydraulic geroler motor.
- Dynamic, counterbalance braking valve allows for smooth operation and precise load control.
- Drum mounted over high performance anti-friction bearings used to maximize efficiency.
- Gross Weight (W/O Wire Rope): 2,579 LB



MODELOS DE TAMBOR DRUM MODELS

	A	E	F
A	385 [15.2"]	470 [18.5"]	890 [35.0"]
B	662 [26.1"]	747 [29.4"]	1.260 [49.6"]
C	750 [29.5"]	750 [29.5"]	1.000 [39.4"]
D	760 [29.9"]	760 [29.9"]	1.030 [40.6"]
E	816 [32.1"]	816 [32.1"]	1.175 [46.2"]
F	602 [23.7"]	687 [27.0"]	1.200 [47.2"]
G	301 [11.8"]	344 [13.5"]	643 [25.3"]
H	730 [28.7"]	730 [28.7"]	1.090 [42.9"]
I	365 [14.4"]	365 [14.4"]	470 [18.5"]
J	385 [15.2"]	385 [15.2"]	525 [20.7"]



Copyright 2023 - ENQUIP
All Rights Reserved



ENQUIP - Engenharia e Equipamentos Hidráulicos e Mecânicos LTDA
Rua Cel. Laudemiro das Mercês Ferreira, 194 - Loteamento São João
Nova Friburgo / RJ - Brasil
CEP: 28605-250
Telefone (Phone): (22) 2522-0155 / E-mail: enquip@enquip.com.br
Celular (Mobile): (22) 9.8812-4850
www.enquip.com.br



CAT-GHL21350
REV 6
JUN 2023

DESEMPENHO POR CAMADA PERFORMANCE BY LAYER

GHL21350-A-221/OR4

100 cc Motor Hidráulico (Hydraulic Motor) (6,1 ci)
180 bar (2.610 PSI) @ 60 lpm (15,8 gpm)
Diâm. Cabo (Wire Rope Diameter): 26 mm (1")

	TRAÇÃO LINE PULL		VEL. LINHA LINE SPEED	
	KGF	LBF	M/MIN.	FT/MIN.
1	16.853	37,155	3,5	11.5
2	15.297	33,724	3,8	12.5
3	14.003	30,871	4,2	13.8
4	12.912	28,466	4,5	14.8

GHL21350-A-221/OR6

160 cc Motor Hidráulico (Hydraulic Motor) (9,8 ci)
180 bar (2.610 PSI) @ 60 lpm (15,8 gpm)
Diâm. Cabo (Wire Rope Diameter): 26 mm (1")

	TRAÇÃO LINE PULL		VEL. LINHA LINE SPEED	
	KGF	LBF	M/MIN.	FT/MIN.
1	26.160	57,673	2,2	7.2
2	23.744	52,347	2,4	7.9
3	21.736	47,920	2,6	8.5
4	20.042	44,185	2,8	9.2

Para outros modelos e capacidades, entre em contato conosco.
For other models and capacities, contact us.

OPCIONAIS OPTIONS

- Opções com motores orbital, engrenagens e pistões axiais
- Diferentes combinações de redução
- Tambor ranhurado
- Guia-cabo motorizado
- Medidor integrado de tensão no cabo, velocidade de linha e quantidade de cabo lançado ou recolhido
- Encoder para medição de rotação e velocidade de linha
- Trava fim de curso
- Trava de segurança
- Freio estacionário de cinta (Acionamento automático ou manual)
- Grade de proteção sobre tambor
- Prensa-cabo montado sobre o tambor, auxiliando a organização do cabo durante bobinamento ou desbobinamento
- Comandos local ou remoto

- Geroler motors, gear motors and bent-axis piston motor drive options available
- Different gear ratios
- Grooved drum
- Motorized level wind
- Integrated tension measure device, with line speed and wire length
- Drum speed and line speed encoder
- Last wrape brake
- Safety second brake
- Band brake device (Automatic or manual driven)
- Drum guard
- Press roller mounted on the drum, helping to organize the wire during pull-in or pay out operation
- Local or remote controls

ARMAZENAMENTO STORAGE CAPACITY:

CABO (ROPE) Ø: 22~32 mm

TAMBORES DRUMS	A	E	F
CAMADAS LAYERS	5~3	5~3	11~7
QUANTIDADE LENGTH	150~61m (491~202ft)	177~69m (581~226ft)	882~379m (2,894~1,243ft)

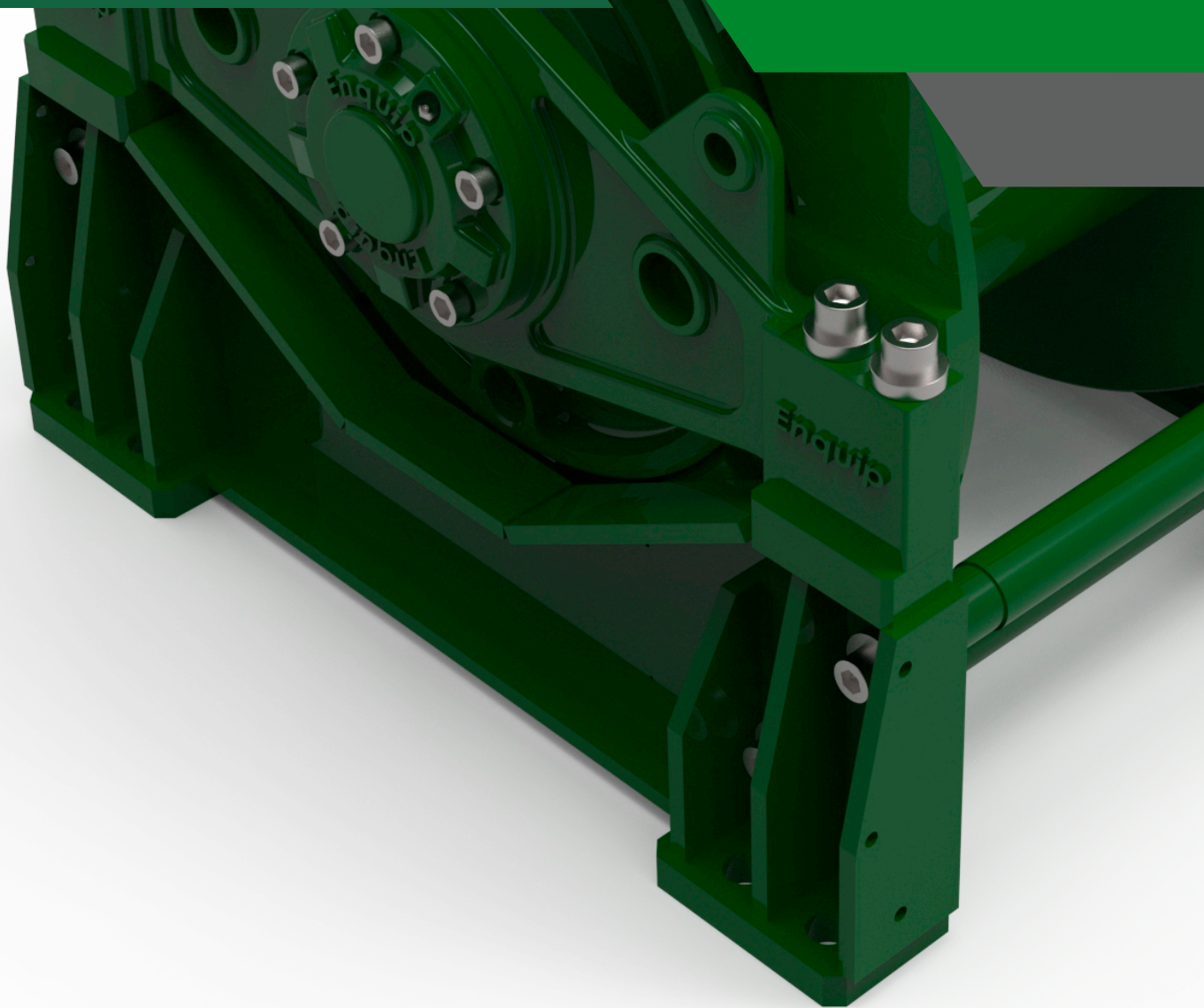
CÓDIGO (CODE EXPLANATION):

GHL 21350 - A - 221 / OR4

GHL	GUINCHO HIDR. DE LEVANTAM. (HYDRAULIC HOIST WINCH)
21350	SÉRIE (SERIE)
A	MODELO TAMBOR (DRUM MODEL)
221	REDUÇÃO TOTAL (OVERALL GEAR RATIO)
OR4	MODELO MOTOR (MOTOR MODEL)

Copyright 2023 - ENQUIP
All Rights Reserved





Visite (Visit):
www.enquip.com.br



*ENQUIP - Engenharia e Equipamentos Hidráulicos e Mecânicos Ltda.
Rua Cel. Laudemiro das Mercês Ferreira, 194 - Loteamento São João
Nova Friburgo / RJ - Brasil
CEP: 28605-250*

*Telefone (Phone): (22) 2522-0155 / E-mail: enquip@enquip.com.br
Celular (Mobile): (22) 9.8812-4850
www.enquip.com.br*