



**HiPull**

**GET800**

**10.000 KGF  
(22,000 LBF)**

# GET800

10.000 KGF (22,000 LBF)

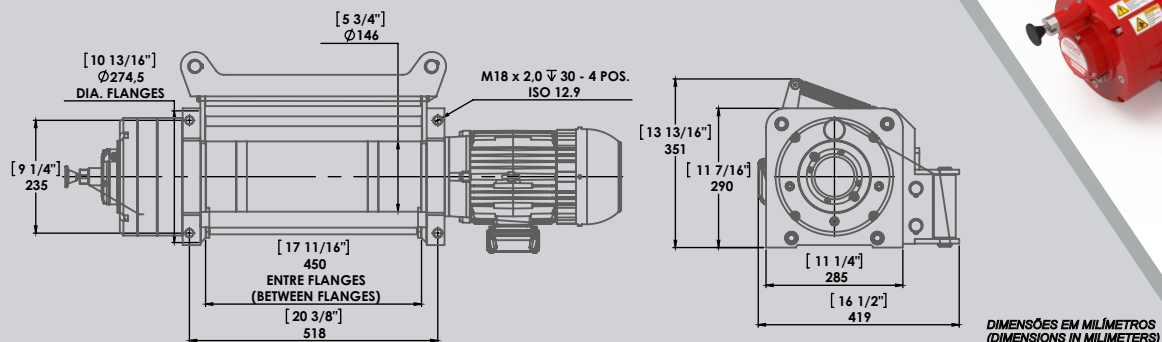
# HiPull

## GUINCHO ELÉTRICO DE TRACÇÃO ELECTRIC TRACTION WINCH

### CARACTERÍSTICAS FEATURES



- Redutor planetário de alto desempenho e durabilidade.
- Freio multidisco de arraste em banho de óleo, atua somente no sentido de descer carga.
- Comando por botoeira pendente (Cabo de 6 metros).
- Cabo de aço galvanizado com gancho e trava de segurança.
- Tambor montado sobre rolamentos de esferas com lubrificação permanente.
- Leve, compacto e portátil.
- Projetado para uso geral em aplicações de arraste de cargas, como guinchos utilitários e guinchos de arraste linear. Projetado conforme norma SAE J706. Modelos monofásicos operam ligados a tomadas domésticas.
- Peso bruto (sem cabo de aço): 226 Kgf.
- High performance and durable planetary gearbox.
- Multi-disk drag brake in an oil bath, it only works in the direction of lowering the load.
- Pendant control (19,7 feet cable).
- Galvanized steel cable with hook and safety lock.
- Drum mounted on ball bearings with permanent lubrication.
- Lightweight, compact and portable.
- Designed for general use in traction applications, such as utility winches and linear traction winches. Designed according to SAE J706 standard. Single-phase models operate connected to domestic sockets.
- Gross Weight (W/O Wire Rope): 498 LB



Copyright 2023 - ENQUIP  
All Rights Reserved

# HiPull

ENQUIP - Engenharia e Equipamentos Hidráulicos e Mecânicos LTDA  
Rua Cel. Laudemiro das Mercês Ferreira, 194 - Loteamento São João  
Nova Friburgo / RJ - Brasil  
CEP: 28605-250  
Telefone (Phone): (22) 2522-0155 / E-mail: [enquip@enquip.com.br](mailto:enquip@enquip.com.br)  
Celular (Mobile): (22) 9.8812-4850  
[www.enquip.com.br](http://www.enquip.com.br)



CAT-GET800  
REV 2  
JUN 2023

# GET800

10.000 KGF (22,000 LBF)

# HiPull

## DESEMPENHO POR CAMADA PERFORMANCE BY LAYER

### GET800-A-471/4-4-A1-B1-CR1

Motor Elétrico 4CV (Electric Motor 3kW)  
440 Vac – 60 Hz  
Diâm. Cabo (Wire Rope Diameter): 16 mm (5/8")

	TRAÇÃO LINE PULL		VEL. LINHA LINE SPEED	
	KGF	LBF	M/MIN.	FT/MIN.
1	8.301	18,301	1,9	6.2
2	6.932	15,282	2,3	7.5
3	5.950	13,118	2,7	8.9

### GET800-A-471/5-4-A1-B1-CR1

Motor Elétrico 5CV (Electric Motor 3,7kW)  
440 Vac – 60 Hz  
Diâm. Cabo (Wire Rope Diameter): 16 mm (5/8")

	TRAÇÃO LINE PULL		VEL. LINHA LINE SPEED	
	KGF	LBF	M/MIN.	FT/MIN.
1	10.338	22,791	1,9	6.2
2	8.633	19,033	2,3	7.5
3	7.411	16,338	2,6	8.5

## ARMAZENAMENTO STORAGE CAPACITY:

CABO (ROPE) Ø: 16 mm

TAMBORES DRUMS	A
CAMADAS LAYERS	3
QUANTIDADE LENGTH	46m (151ft)

## CÓDIGO (CODE EXPLANATION):

### GET 800 - A - 471 / 4 - 4 - A1 - B1 - CR1

GET	GUINCHO ELÉTRICO DE TRAÇÃO (ELECTRIC TRACTION WINCH)
800	SÉRIE (SERIE)
A	MODELO TAMBOR (DRUM MODEL)
471	REDUÇÃO TOTAL (OVERALL GEAR RATIO)
4	POTÊNCIA MOTOR ELÉT. EM CV (ELECTRIC MOTOR POWER IN HP)
4	NÚMERO DE POLOS (NUMBER OF POLES)
A1	TENSÃO ELÉTRICA EM VOLTS (ELECTRIC TENSION IN VOLTS)
B1	GRAU DE PROTEÇÃO (PROTECTION GRADE)
CR1	OPCIONAIS (ACCESSORIES)

Copyright 2023 - ENQUIP  
All Rights Reserved

# HiPull

ENQUIP - Engenharia e Equipamentos Hidráulicos e Mecânicos LTDA  
Rua Cel. Laudemiro das Mercês Ferreira, 194 - Loteamento São João  
Nova Friburgo / RJ - Brasil  
CEP: 28605-250  
Telefone (Phone): (22) 2522-0155 / E-mail: [enquip@enquip.com.br](mailto:enquip@enquip.com.br)  
Celular (Mobile): (22) 9.8812-4850  
[www.enquip.com.br](http://www.enquip.com.br)



CAT-GET800  
REV 2  
JUN 2023



**Visite (Visit):**  
**[www.enquip.com.br](http://www.enquip.com.br)**

# **HiPull**

**ENQUIP - Engenharia e Equipamentos Hidráulicos e Mecânicos Ltda.**  
**Rua Cel. Laudemiro das Mercês Ferreira, 194 - Loteamento São João**  
**Nova Friburgo / RJ - Brasil**  
**CEP: 28605-250**  
**Telefone (Phone): (22) 2522-0155 / E-mail: [enquip@enquip.com.br](mailto:enquip@enquip.com.br)**  
**Celular (Mobile): (22) 9.8812-4850**  
**[www.enquip.com.br](http://www.enquip.com.br)**