



HiPull

GET400

**4.500 KGF
(9,900 LBF)**

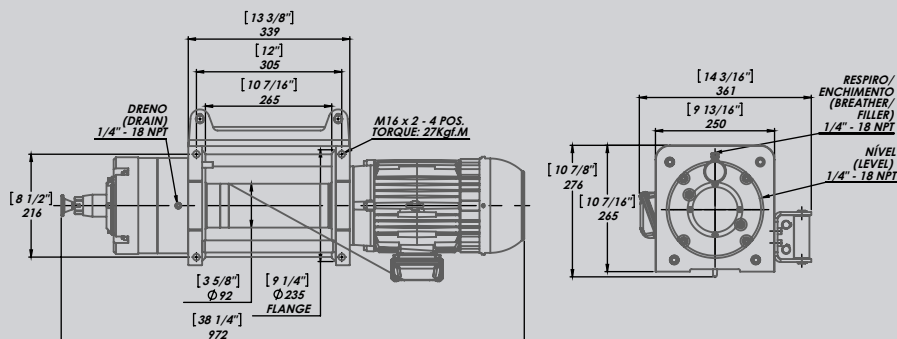
GET400
4.500 KGF (9,900 LBF)

HiPull

GUINCHO ELÉTRICO DE TRACÇÃO ELECTRIC TRACTION WINCH

CARACTERÍSTICAS FEATURES

- Redutor planetário de alto desempenho e durabilidade.
- Freio multidisco de arraste em banho de óleo, atua somente no sentido de descer carga.
- Comando por botoeira pendente (Cabo de 6 metros).
- Cabo de aço galvanizado com gancho e trava de segurança.
- Tambor montado sobre rolamentos de esferas com lubrificação permanente.
- Leve, compacto e portátil.
- Projetado para uso geral em aplicações de arraste de cargas, como guinchos utilitários e guinchos de arraste linear. Projetado conforme norma SAE J706. Modelos monofásicos operam ligados a tomadas domésticas.
- Peso bruto (sem cabo de aço): 121 Kgf.
- High performance and durable planetary gearbox.
- Multi-disk drag brake in an oil bath, it only works in the direction of lowering the load.
- Pendant control (19,7 feet cable).
- Galvanized steel cable with hook and safety lock.
- Drum mounted on ball bearings with permanent lubrication.
- Lightweight, compact and portable.
- Designed for general use in traction applications, such as utility winches and linear traction winches. Designed according to SAE J706 standard. Single-phase models operate connected to domestic sockets.
- Gross Weight (W/O Wire Rope): 267 LB



Copyright 2023 - ENQUIP
All Rights Reserved

HiPull

ENQUIP - Engenharia e Equipamentos Hidráulicos e Mecânicos LTDA
Rua Cel. Laudemiro das Mercês Ferreira, 194 - Loteamento São João
Nova Friburgo / RJ - Brasil
CEP: 28605-250
Telefone (Phone): (22) 2522-0155 / E-mail: enquip@enquip.com.br
Celular (Mobile): (22) 9.8812-4850
www.enquip.com.br



CAT-GET400
REV 2
JUN 2023

GET400

4.500 KGF (9,900 LBF)

HiPull

DESEMPENHO POR CAMADA PERFORMANCE BY LAYER

GET400-B-174/3-4-A1-B1-CR1

Motor Elétrico 3CV (Electric Motor 2,2kW)
440 Vac – 60 Hz
Diâm. Cabo (Wire Rope Diameter): 11 mm (7/16")

	TRAÇÃO LINE PULL		VEL. LINHA LINE SPEED	
	KGF	LBF	M/MIN.	FT/MIN.
1	3.704	8,166	3,2	10.5
2	3.052	6,729	3,9	12.8
3	2.595	5,721	4,6	15.1
4	2.257	4,976	5,3	17.4
5	1.997	4,403	6,0	19.7

GET400-B-174/5-4-A1-B1-CR1

Motor Elétrico 5CV (Electric Motor 3,7kW)
440 Vac – 60 Hz
Diâm. Cabo (Wire Rope Diameter): 11 mm (7/16")

	TRAÇÃO LINE PULL		VEL. LINHA LINE SPEED	
	KGF	LBF	M/MIN.	FT/MIN.
1	6.266	13.814	3,2	10.5
2	5.163	11,382	3,9	12.8
3	4.390	9,678	4,6	15.1
4	3.819	8,419	5,3	17.4
5	3.379	7,449	6,0	19.7

ARMAZENAMENTO STORAGE CAPACITY:

CABO (ROPE) Ø: 11 mm

TAMBORES DRUMS	B
CAMADAS LAYERS	5
QUANTIDADE LENGTH	55m (180ft)

CÓDIGO (CODE EXPLANATION):

GET 400 - B - 174 / 3 - 4 - A1 - B1 - CR1

GET	GUINCHO ELÉTRICO DE TRAÇÃO (ELECTRIC TRACTION WINCH)
400	SÉRIE (SERIE)
B	MODELO TAMBOR (DRUM MODEL)
174	REDUÇÃO TOTAL (OVERALL GEAR RATIO)
3	POTÊNCIA MOTOR ELÉT. EM CV (ELECTRIC MOTOR POWER IN HP)
4	NÚMERO DE POLOS (NUMBER OF POLES)
A1	TENSÃO ELÉTRICA EM VOLTS (ELECTRIC TENSION IN VOLTS)
B1	GRAU DE PROTEÇÃO (PROTECTION GRADE)
CR1	OPCIONAIS (ACCESSORIES)

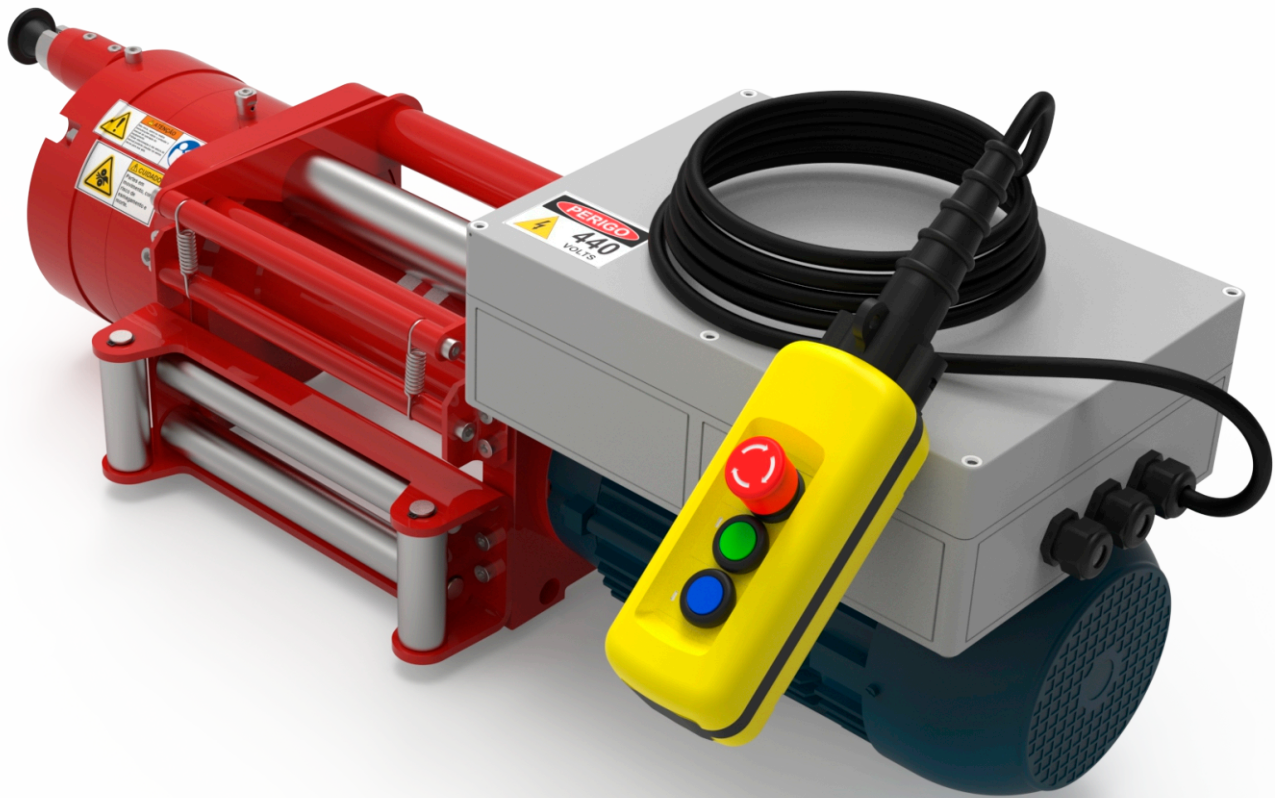
Copyright 2023 - ENQUIP
All Rights Reserved

HiPull

ENQUIP - Engenharia e Equipamentos Hidráulicos e Mecânicos LTDA
Rua Cel. Laudemiro das Mercês Ferreira, 194 - Loteamento São João
Nova Friburgo / RJ - Brasil
CEP: 28605-250
Telefone (Phone): (22) 2522-0155 / E-mail: enquip@enquip.com.br
Celular (Mobile): (22) 9.8812-4850
www.enquip.com.br



CAT-GET400
REV 2
JUN 2023



Visite (Visit):
www.enquip.com.br

HiPull

ENQUIP - Engenharia e Equipamentos Hidráulicos e Mecânicos Ltda.
Rua Cel. Laudemiro das Mercês Ferreira, 194 - Loteamento São João
Nova Friburgo / RJ - Brasil
CEP: 28605-250
Telefone (Phone): (22) 2522-0155 / E-mail: enquip@enquip.com.br
Celular (Mobile): (22) 9.8812-4850
www.enquip.com.br